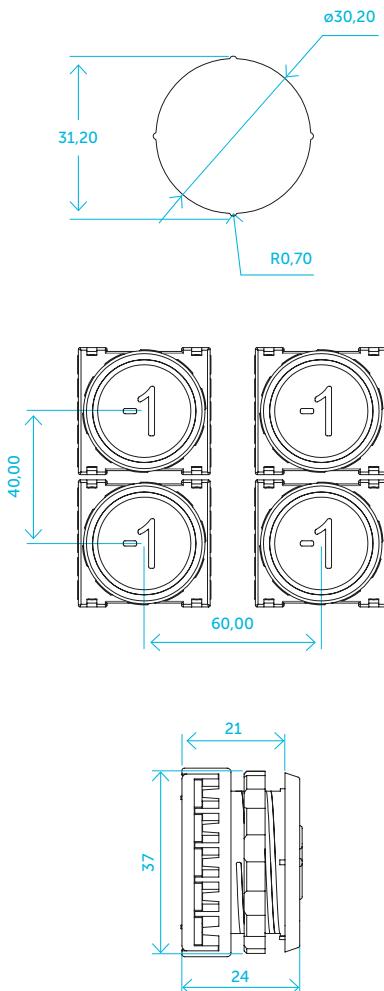


Pulsanti Push buttons



DIMENSIONI / DIMENSIONS



ULISSE



Pulsante con blocchetto alloggia circuito.
Push button with case.

FUNZIONI PRINCIPALI

- Struttura: pulsante in policarbonato con cifre in rilievo a norma EN 81-70.
- Collarino: ABS metallizzato (oro o cromo).
- Montaggio: assemblaggio rapido su piastra da 0.7mm a 5mm. 1° FASE: montaggio del corpo pulsante con ghiera filettata. 2° FASE: montaggio a scatto del case alloggia circuito.
- Parte mobile: in policarbonato con superficie esterna rivestita in acciaio inox AISI 304 (possibilità di trattamento in PVD color oro), decorazione in rilievo illuminabile.
- Contatti: 1 micro switch o 2 micro switches.
- Cablaggio: connettori a vite.
- Illuminazione: Led 12V o 24V DC 20mA.
- Corsa pulsante: 1,2 mm.
- Vita media: 2000000 di attivazioni.
- Grado di protezione: IP51.

MAIN FEATURES

- Body: polycarbonate pushbutton with raised symbol (EN 81-70 norm).
- Bezels: metallized ABS in gold or chrome.
- Mounting: quick fastening on 0.7mm to 5mm faceplates. 1° STEP: body's push buttons by jam-nut and 2° STEP, automatic mounting of circuit's case.
- Pressel: polycarbonate with stainless steel AISI 304 or gold pvd coated finishes; tactile (raised) and illuminated legend(s).
- Contacts: 1 micro switch o 2 micro switches.
- Wiring: PIN connectors.
- Illumination: Led 12V o 24V DC 20mA.
- Stroke: 1,2 mm.
- Avg. Life: 2000000 activations.
- Degree of protection: IP51.

SEGNALAZIONI / SIGNALS

Segnalazione di presente / Present signals

Altre segnalazioni disponibili: sovraccarico / overload, fuori servizio / out of service, allarme ricevuto / acknowledged alarm, allarme /alarm, occupato / busy, freccia salita discesa / up and down arrows.



ILLUMINAZIONI / LIGHTINGS

LIGHT

Illuminazioni disponibili / Available light signals.



LIGHT
Rosso / Red



LIGHT
Blu / Blue



LIGHT
Verde / Green



LIGHT
Bianco / White