



KEYPAD



ADA RULES

EN 81-70

Tastierino numerico per IRIS TOUCH.
Keypad for IRIS TOUCH.

FUNZIONI PRINCIPALI

- Caratteri tattili a rilievo.
- Carattere speciale per l'ingresso principale.
- Sequenza telefonica standard.
- Conforme agli standard ADA.
- Conforme alla norma EN81-70.
- Materiale: Zama.
- Disponibile in argento e nero.

MAIN FEATURES

- Tactile engraved characters.
- Special character for main entry floor.
- Standard telephone sequence.
- ADA Standards compliant.
- EN81-70 compliant.
- Material: Zama.
- Available in silver and black.

CARATTERISTICHE TECNICHE / TECHNICAL FEATURES

- Connessione / Connection: RS485/USB.
- Alimentazione / Power Supply: 12- 24 VDC.
- Durata / Durability: 3,000,000 operat. min.
- Forza di funzionamento / Operating force: 1.27 N (130 gf).



STANDARD
MODEL



SPECIAL
Accessibility design
model

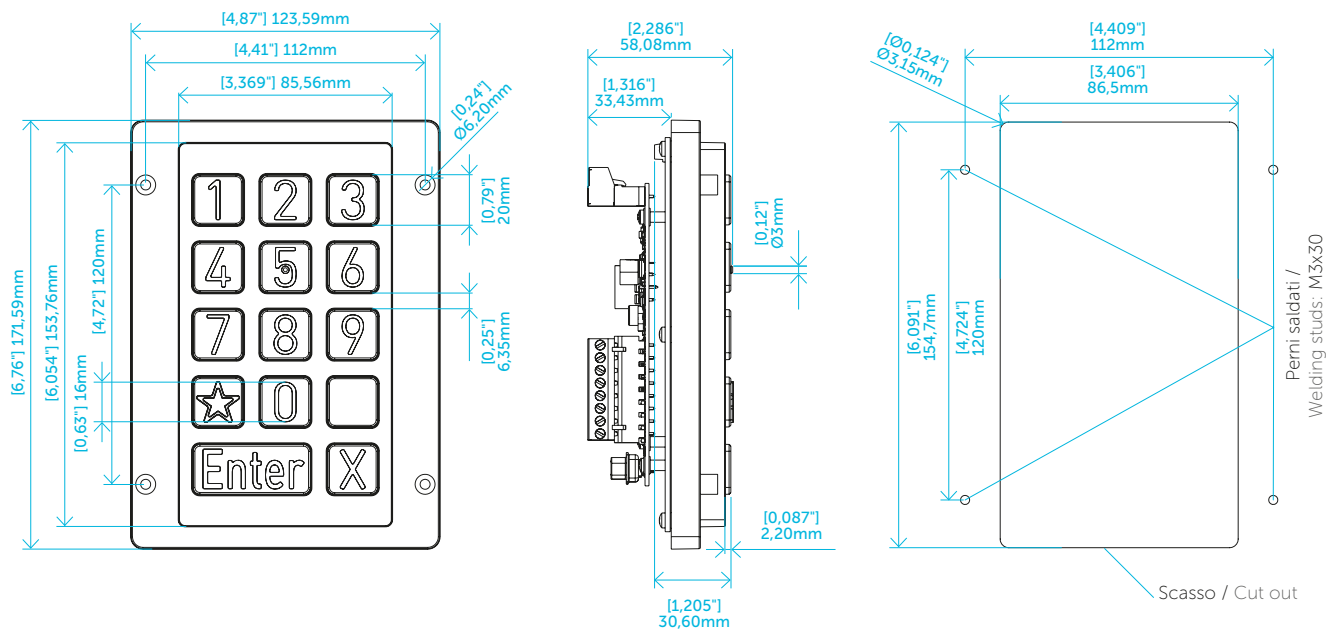


Versione nera /
black version

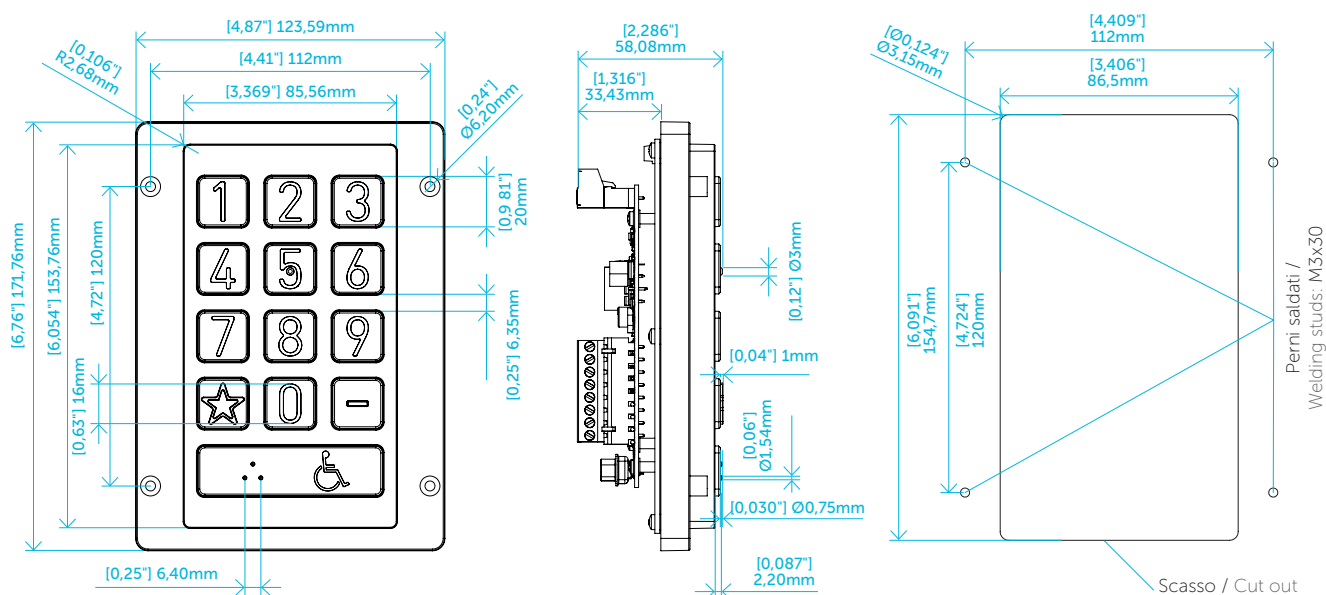


Versione nera cifre
oro / black version
with gold legends

DIMENSIONI / DIMENSIONS



STANDARD MODEL



SPECIAL

Accessibility design model