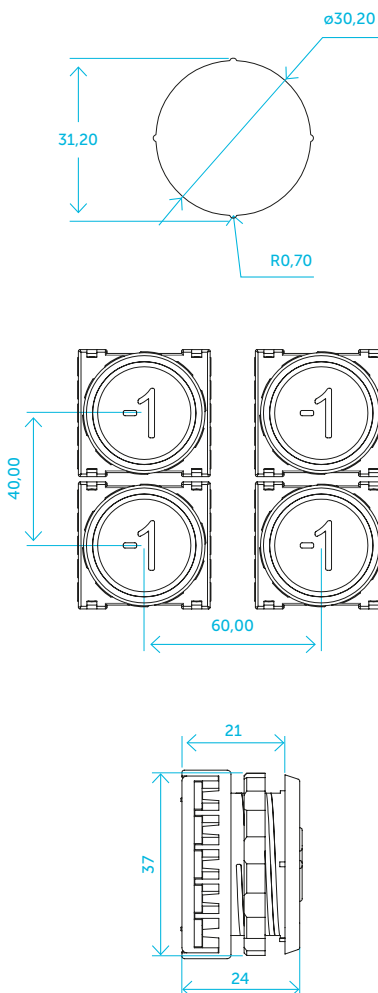


## Boutons Push buttons



### DIMENSIONI / DIMENSIONS



## ULISSE



Bouton avec bloc emplacement circuit.  
Push button with case.

### FONCTIONS PRINCIPALES

- Structure: bouton en polycarbonate avec chiffres en relief à norme EN 81-70.
- Collerette: ABS métallisé (or ou chrome).
- Montage: assemblage rapide sur plaque de 0.7mm à 5mm. 1° PHASE: montage du corps bouton avec bague fileté. 2° PHASE: montage à dé clic de la case emplacement circuit.
- Partie mobile: en polycarbonate avec surface externe revêtue en acier inox AISI 304 (possibilité de traitement en PVD couleur or), décoration en relief pouvant être éclairé.
- Contacts: 1 micro switch ou 2 micro switches.
- Câblage: bornes à vis.
- Éclairage: Led 12V ou 24V DC 20mA.
- Course bouton: 1,2 mm.
- Vie moyenne: 2.000.000 d'activations.
- Degré de protection: IP51.

### MAIN FEATURES

- Body: polycarbonate pushbutton with raised symbol (EN 81-70 norm).
- Bezels: metallized ABS in gold or chrome.
- Mounting: quick fastening on 0.7mm to 5mm faceplates. 1° STEP: body's push buttons by jam-nut and 2° STEP, automatic mounting of circuit's case.
- Pressel: polycarbonate with stainless steel AISI 304 or gold pvd coated finishes; tactile (raised) and illuminated legend(s).
- Contacts: 1 micro switch o 2 micro switches.
- Wiring: PIN connectors.
- Illumination: Led 12V o 24V DC 20mA.
- Stroke: 1,2 mm.
- Avg. Life: 2000000 activations.
- Degree of protection: IP51.

### SIGNALISATIONS / SIGNALS

Signalisation de présent / Present signals

Autres signalisations disponibles: surcharge / overload, hors de service / out of service, alarme reçue / acknowledged alarm, alarme / alarm, occupé / busy, flèche montée descente / up and down arrows.



### ÉCLAIRAGES / LIGHTINGS

LIGHT  
Éclairages disponibles / Available light signals.



LIGHT  
Rouge / Red



LIGHT  
Bleu / Blue



LIGHT  
Vert / Green



LIGHT  
Blanc / White