

## ЖК-индикаторы LCD Display



### TRICOLOR

ЖК-индикатор для индикации в кабине лифта.  
Car lcd position indicator.



#### ОСНОВНЫЕ ХАРАКТЕРИСТИКИ

- Модель ЖК-индикатора: ЖК-индикатор для индикации в кабине лифта с синим или черным фоном.
- Быстрая установка: накладной фронтальный монтаж с рамкой или скрытый монтаж заподлицо посредством шпилек, приваренных к плоским пластинам.
- Экран: прозрачный поликарбонат, ударопрочный и устойчивый к царапинам.
- Цвета: белая подсветка на синем фоне или 5 цветов на выбор (голубой, белый, янтарный, зеленый, красный) на черном фоне.
- Подключение: клеммные зажимы и коннекторы.
- Общий плюс или минус (по выбору).
- Питание: 12/24 В пост. тока +/- 10%.
- Стандартная индикация: этаж, направление движения (стрелка), «не работает» и перегрузка.
- Опциональная индикация: отправленный сигнал тревоги - желтый, подтвержденный сигнал тревоги - зеленый и перегрузка - красный.
- Доступные буквы: набор программируемых букв латинского, греческого алфавита и кириллицы.
- Программируемый трехтональный звуковой сигнал.
- Простая настройка с помощью специальной встроенной клавиатуры EASY.
- 32 остановки в бинарном коде, 14 остановок в режиме 1 вход на этаж.
- 64 остановки в независимом режиме с магнитными датчиками.
- Стрелки вверх/вниз (41 мм).
- Доступно в версии с последовательным интерфейсом связи CAN или RS485 с возможностью регистрации вызова.
- Возможна реализация двоичного, обратного двоичного, двоично-десятичного кода, кода Грея и семисегментного индикатора.

#### MAIN FEATURES

- Lcd model: car indicator lcd available in blue or black background.
- Fast Fixing: frontal mounting with frame or flush mounting on 1.2 and 2mm faceplates through soldered studs.
- Screen: lens polycarbonate (shock-proof and anti-crash).
- Colours: white LED on blue background or 5 different colours (navy blue, white, yellow, green and red) on black background.
- Wiring: screws or pre-wired connectors (AMP or JST).
- Common: positive or negative (it can be selected).
- Power supply: 12/24Vdc +/- 10%.
- Signals: floors, arrows, out of service and overload signals.
- Optional signals: sent and acknowledged alarms (yellow and green) and overload red signal.
- Available characters: programmable characters set in Latin, Cyrillic and Greek alphabetic.
- 64 stops in independent mode (magnetic sensors).
- Integrated and programmable three-tone chime.
- Easy programming by a dedicated integrated keyboard.
- 32 stops in binary code, 14 stops 1 wire for floor.
- Up and down arrow (41mm).
- Available in CAN and RS485 serial version with collection calls.
- Possibility to set binary, inverted binary, BCD, Gray and 7 segments codes.

РАМКА - Серебристая / Золотистая.  
FRAME - Chrome / Gold.



## TRICOLOR СИНИЙ BLUE TRICOLOR



## TRICOLOR ЧЕРНЫЙ BLACK TRICOLOR



## MONOCOLOR СИНИЙ BLUE MONOCOLOR



### КОДЫ КРЕПЕЖНЫХ НАБОРОВ / FIXING KIT CODES

KIT.BIG.FRAME.C: хромированная рамка / chromium frame.

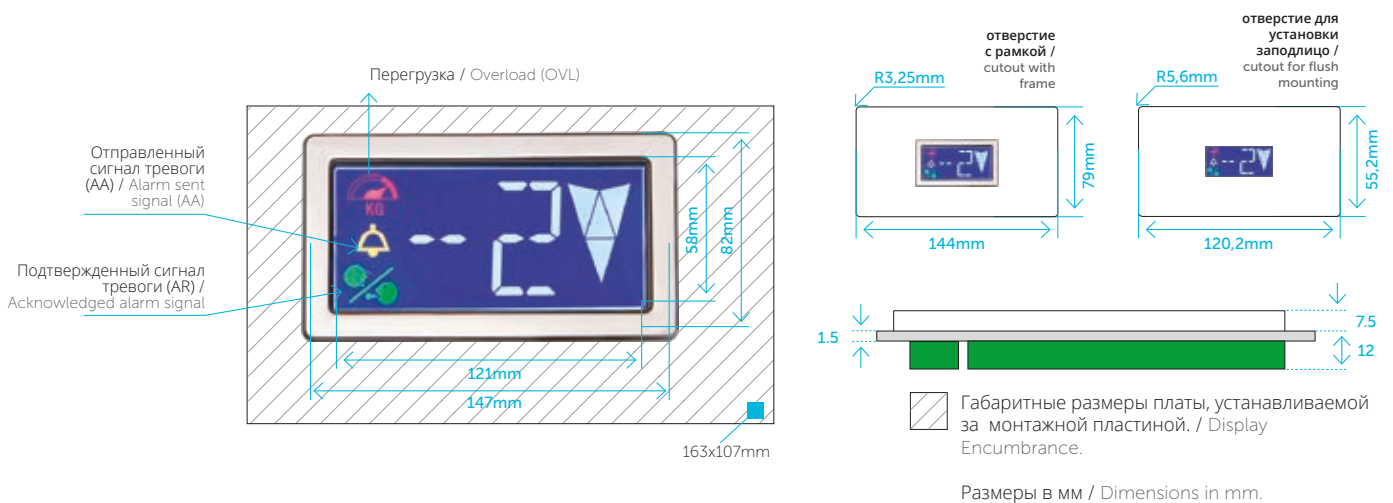
KIT.BIG.FRAME.G: золотистая рамка / golden frame.

KIT.BIG.FRAME.N: антрацитовая рамка / anthracite frame.

KIT-FISS-C-FL-TRIC-1.2: набор для установки заподлицо на лицевую панель толщиной 1,2 мм / kit for flush mounting on 1.2mm faceplates.

KIT-FISS-S-FL-TRIC-2: набор для установки заподлицо на лицевую панель толщиной 2 мм / kit for flush mounting on 2mm faceplates.

### РАЗМЕРЫ / DIMENSIONS



Габаритные размеры с кабелями / Encumbrance with wiring: 166x114mm