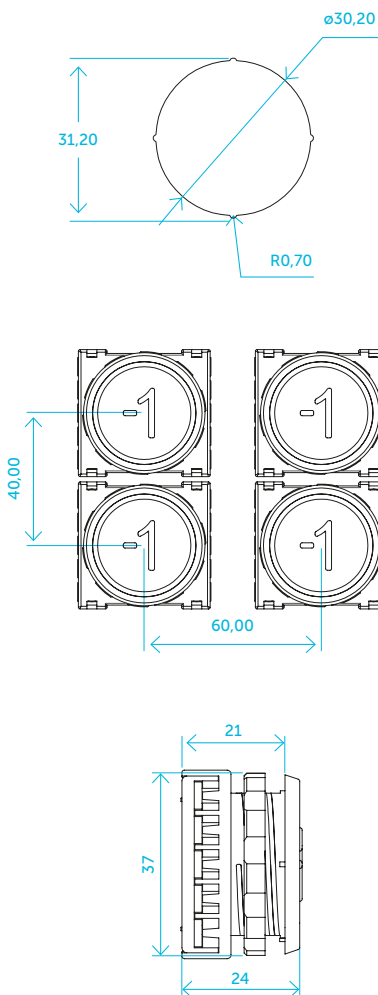


Кнопки

Push buttons



РАЗМЕРЫ / DIMENSIONS



ULISSE



Кнопка с блоком подключения.
Push button with case.

ОСНОВНЫЕ ХАРАКТЕРИСТИКИ

- Конструкция: кнопка из поликарбоната с рельефными цифрами согласно стандарту EN 81-70.
- Окантовка: металлизированный ABS-пластик (золото или хром).
- Монтаж: быстрая установка в лицевую панель толщиной от 0,7 до 5мм. 1-й ЭТАП: монтаж корпуса кнопки посредством кольца с резьбой. 2-й ЭТАП: защелкивающаяся посадка блока подключения.
- Подвижная часть: поликарбонат с наружной поверхностью, покрытой нержавеющей сталью AISI 304 (возможно золотистое PVD-покрытие), рельефные символы с подсветкой.
- Контакты: 1 или 2 микропереключателя.
- Подключение: винтовые зажимы.
- Подсветка: светодиоды 12 В или 24 В пост. тока 20 мА.
- Ход подвижной части: 1,2 мм.
- Средний срок службы: 2000000 нажатий.
- Степень защиты: IP51.

MAIN FEATURES

- Body: polycarbonate pushbutton with raised symbol (EN 81-70 norm).
- Bezels: metallized ABS in gold or chrome.
- Mounting: quick fastening on 0.7mm to 5mm faceplates. 1° STEP: body's push buttons by jam-nut and 2° STEP, automatic mounting of circuit's case.
- Pressel: polycarbonate with stainless steel AISI 304 or gold pvd coated finishes: tactile (raised) and illuminated legend(s).
- Contacts: 1 micro switch or 2 micro switches.
- Wiring: PIN connectors.
- Illumination: Led 12V or 24V DC 20mA.
- Stroke: 1,2 mm.
- Avg. Life: 2000000 activations.
- Degree of protection: IP51.

СИГНАЛЫ / SIGNALS

Сигнал доступности / Present signals

Другие возможные сигналы: перегрузка / overload, «не работает» / out of service, подтвержденный сигнал тревоги / acknowledged alarm, сигнал тревоги / alarm, занят / busy, стрелки вверх и вниз / up and down arrows.



ПОДСВЕТКА / LIGHTINGS

СВЕТ / LIGHT
Доступная подсветка / Available light signals.



СВЕТ / LIGHT
Красный / Red



СВЕТ / LIGHT
Синий / Blue



СВЕТ / LIGHT
Зеленый / Green



СВЕТ / LIGHT
Белый / White